



YTXC-100/150-Z 耐震电接点压力表

仪表具有抗介质脉动和冲击载荷，耐环境振动等优异特性，适用测量对铜和铜合金无腐蚀性的气体，液体或蒸汽等压力。仪表设上、下限二位开关型接点装置，在压力达到设定值时发出信号或通断控制电路，供作业系统自动控制或发讯用。其抗振结构可有效抑制指针的抖动、冲击，保护接点，使仪表指示清晰，电信号切换可靠，工作稳定。广泛应用于机械、化工、石油、冶金、电力等工业生产过程。

技术参数：

型号	YTXC-10 0ZQ-Z	YTXC-150 ZQ-Z	YTXC- 100-Z	YTXC-150 -Z	YTXC- 100TQ-Z	YTXC-150TQ -Z
结构形式	轴向带前边		径向无边		径向带前边	
测量范围 MPa	-0.1-0.15; -0.1-0.3; -0.1-0.5; -0.1-0.9; -0.1-1.5; -0.1-2.4 0-0.25; 0-0.4; 0-0.6; 0-1.0; 0-1.6; 0-2.5; 0-4.0; 0-6.0; 0-10; 0-16; 0-25; 0-40; 0-60					
精确度%	±1.6					
接 点 电 参 数	工作电压	380VAC; 220VDC				
	最大工作电流	1A				
	持续电流	0.6A				
	最大功率 (无感负载)	20VA				
连接器	X14K4P	防水接线 盒	X14K4P	防水接线盒	X14K4P	

使用工作温度：-25℃~55℃

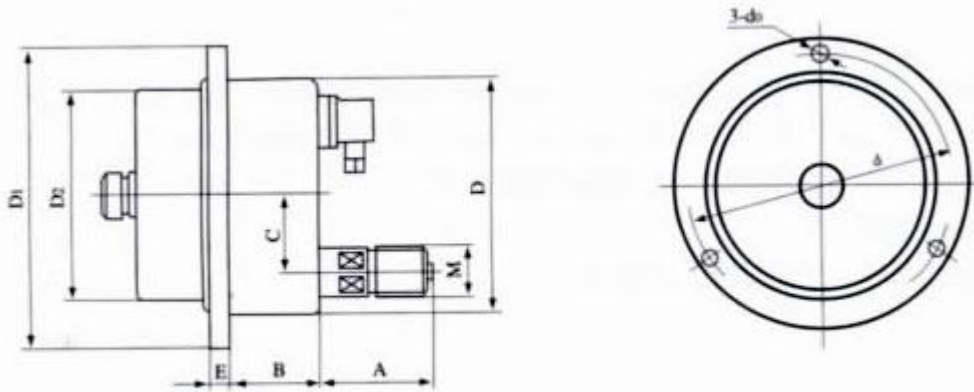
工作压力上限：不大于仪表上限的 2/3

工作环境振动频率不大于 25Hz，振幅不大于 0.5mm

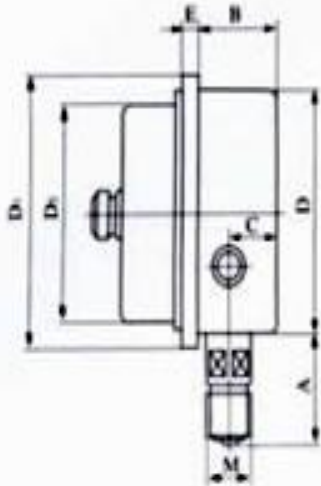
仪表执行标准：Q/320211 DGH05-2004

国际品质，支持国货，要用就用中国人自己的！无锡市特种压力表有限公司（通过 ISO9001:2008 质量管理体系认证）
 中国计量协会会员单位 全国压力仪表行业协会常务理事单位 全国压力仪表行业标准制定单位 中国化工装备总公司定点生产单位

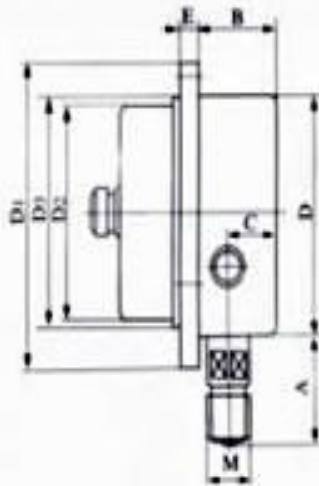
外形尺寸：



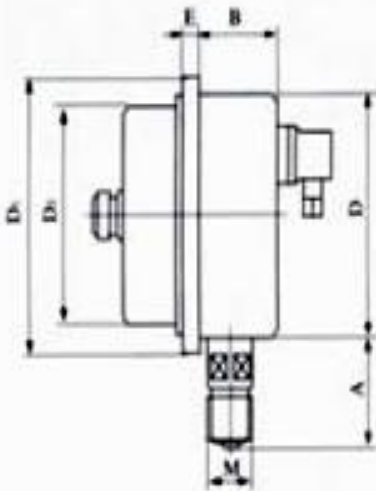
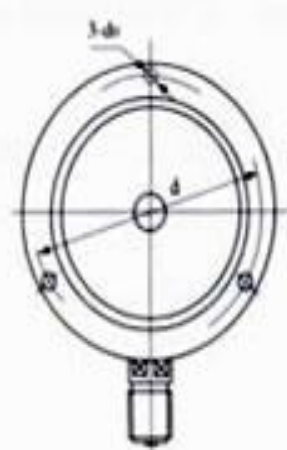
YTXC-□ZQ-Z



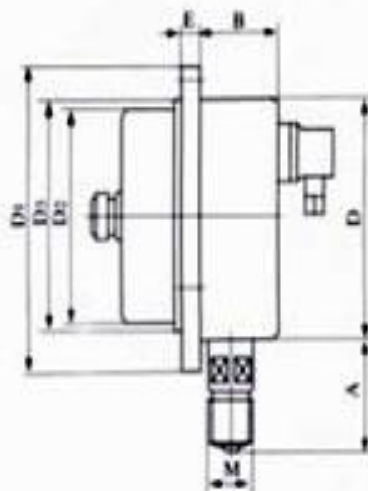
YTXC-150-Z



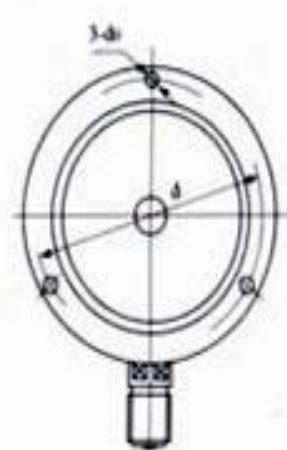
YTXC-150TQ-Z



YTXC-100-Z

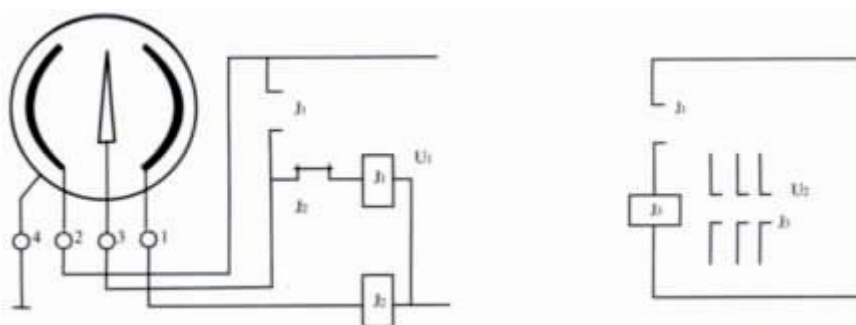


YTXC-100TQ-Z



型号	外形尺寸 mm										
	D	D ₁	D ₂	D ₃	A	B	C	E	d	d ₀	M
YTXC-100-Z	100	120	96	/	44	38	/	12.5	/	/	20×1.5
YTXC-100Z Q-Z	100	130	96	/	42	33	34	8.5	118	5.6	
YTXC-100T Q-Z	100	125	96	102	44	38	/	9.5	118	5.6	
YTXC-150-Z	150	164	136	/	50	44	/	16	/	/	
YTXC-150Z Q-Z	150	177	136	/	50	43	55	14	165	5.6	
YTXC-150T Q-Z	150	177	136	144	50	44	/	18	165	5.6	

接线示意图：



使用与订货须知： 仪表工作环境应无腐蚀性气体。订货请说明名称、型号及测量范围。低电压大电流时宜配用本公司生产的 YXC 型保护继电器。本公司可根据用户需要，设计、制造特殊用途的压力表产品，欢迎来人来电、来函洽谈！

主要产品：

一般压力表；耐震压力表；全不锈钢压力表；耐震全不锈钢压力表；差动远传压力表；耐震型差动远传压力表；电感压力变送器；隔膜压力表；压力继电器；耐震电接点压力表；光电耐震电接点压力表；耐震光电信号电接点压力表；膜片压力表；耐震膜片压力表；耐腐膜片压力表；耐腐耐震膜片压力表；不锈钢膜盒压力表；膜盒压力表；双金属温度计；抗振差压表；保护继电器；抗振电接点压力表（大功率）；防爆感应接点压力表；抗振感应接点压力表；控制器；感应接点压力表（带开关放大器）；抗振电接点压力表（带保护继电器）；抗振磁敏电接点压力表等系列仪表。

如果您对我们的产品感兴趣，请发个邮件或拨个电话，我们立即将有关资料、价格传真过去，供您参考选用。真诚的希望能有机会为您服务，在交往中加深了解，在了解中密切合作，以求和您共同发展，取得更大的成就。欢迎新老朋友索取资料 and 价格，有函必复，有电必回，加强沟通，力求双赢。